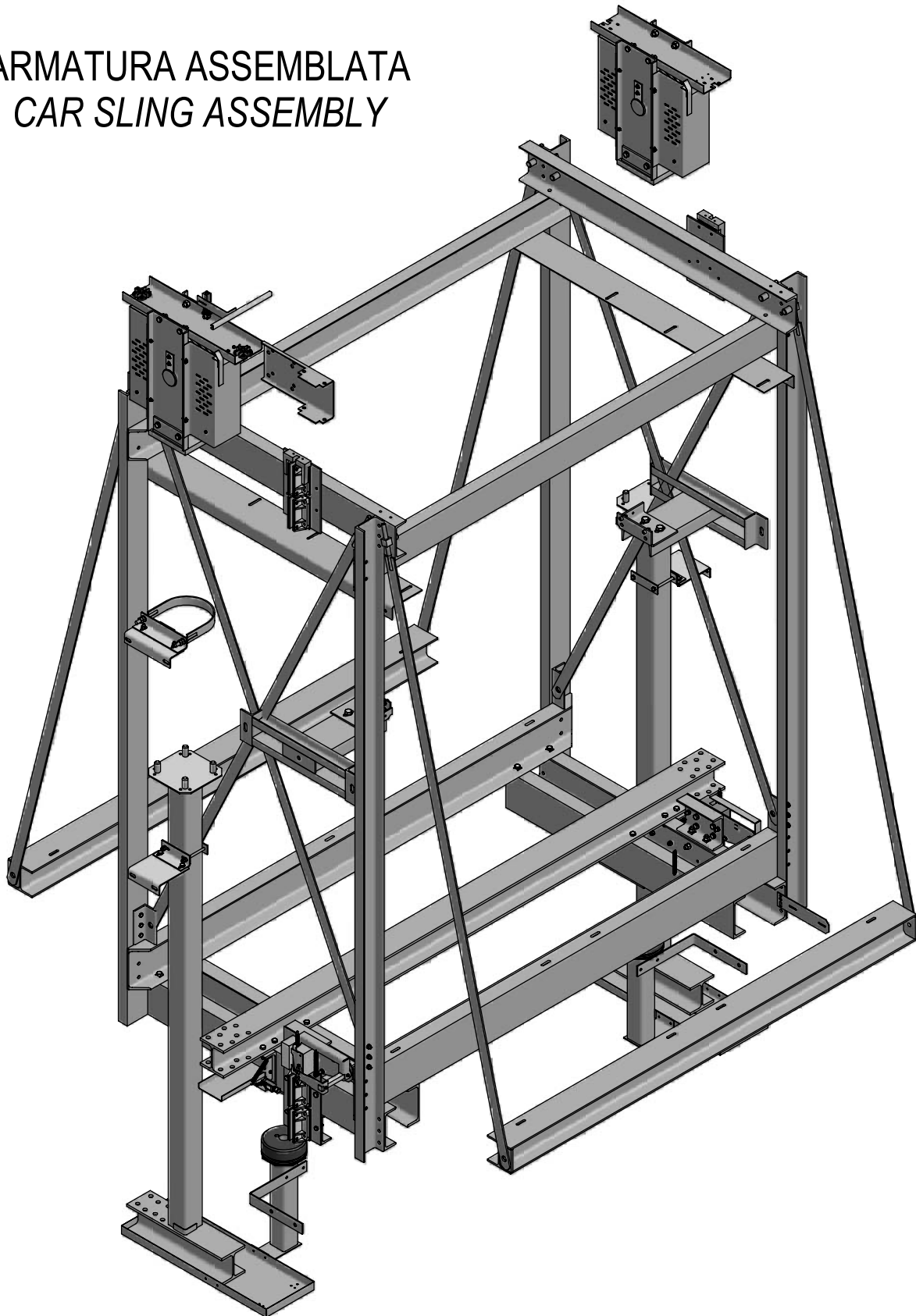


ISTRUZIONI DI MONTAGGIO - ARCATA TW 2:1 - ASSEMBLY INSTRUCTION - CAR FRAME TW 2:1 -

ARMATURA ASSEMBLATA
CAR SLING ASSEMBLY



ARCATA TIPO - CAR FRAME TYPE

TW 45-75-110

2:1

PAGINA	PAGE	1
DATA	DATE	24/01/2006
CODICE	CODE	T3AAA002
EDIZIONE	EDITION	0

TECHNO LIFT  s.r.l.

LAVIS - TRENTO

COMPONENTI ARCATA - CAR SLING COMPONENTS

N° 2 MONTANTI DESTRI E
2 SINISTRI
N° 2 RIGHT AND 2 LEFT
STANCHIONS

N° 4 TIRANTI CENTRALI
N° 4 CENTRAL TIE RODS

N° 4 TIRANTI LATERALI
N° 4 LATERAL TIE RODS

N° 2 COLLEGAMENTO MONTANTI
N° 2 UPPER STANCHIONS UPPER
BEAMS

N° 2 STAFFE FISSAGGIO
SUPERIORE CABINA
N° 2 UPPER CABIN
FIXING BRACKETS

N° 2 TRAVI SUPERIORI
N° 2 UPPER BEAMS

N° 1 TRAVERSA INFERIORE
PREASSEMBLATA
N° 1 PREASSEMBLED
LOWER BEAM

N° 2 TRAVERSE
SOSTEGNO CABINA
N° 2 CABIN SUPPORT BEAMS

ARCATA TIPO - CAR FRAME TYPE

TW 45-75-110

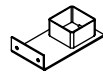
2:1

PAGINA	PAGE	2
DATA	DATE	24/01/2006
CODICE	CODE	T3AAA002
EDIZIONE	EDITION	0

TECHNOLEFT s.r.l.

LAVIS - TRENTO

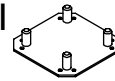
SET DI FOSSA / AMMORTIZZATORI / BUFFER SET



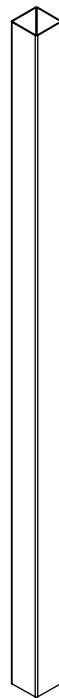
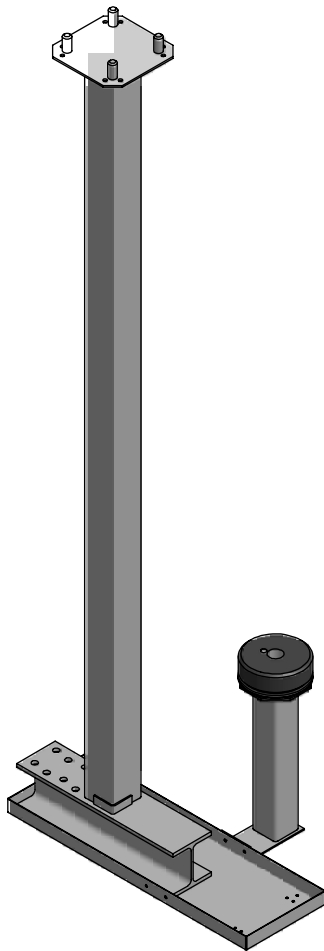
N° 2 RIFERIMENTI SUPPORTO AMMORTIZZATORE
N° 2 BUFFER PILLAR POSITIONIG PLATE



N° 2 AMMORTIZZATORI
IN GOMMA
N° 2 RUBBER BUFFER



N° 2 IMBOCCHI PISTONE
N° 2 RAM MOUTH CUP



N° 2 PUNTONI
N° 2 RAM PILLAR
SUPPORT

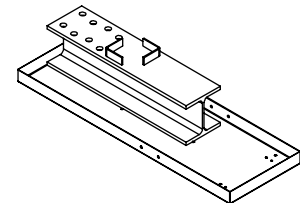
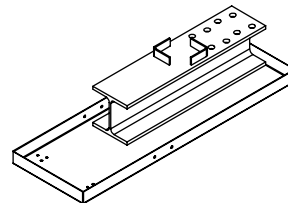


N° 2 SUPPORTI
AMMORTIZZATORE
N° 2 BUFFER PILLAR
SUPPORT

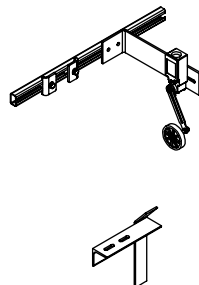
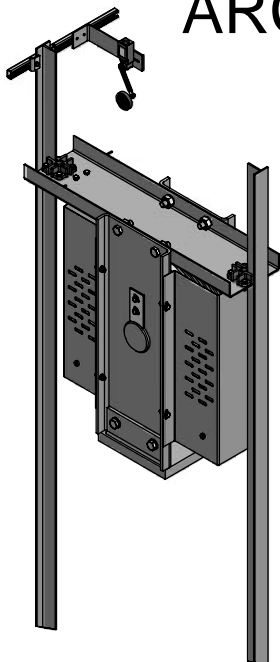


N° 2 APPOGGI AMMORTIZZATORI
N° 2 RUBBER BUFFER SUPPORT

N° 1 TRAVERSA DI FOSSA DESTRA E N° 1 SINISTRA
N° 1 DEAD END HITCH RIGHT AND N° 1 LEFT

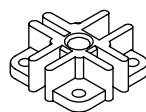


ARCATINE / PULLEYS ASSEMBLY

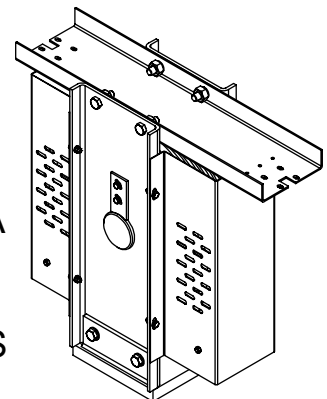


N° 2 KIT
FINECORSA
SUPERIORI
N° 2 FINAL LIMIT
SWITCH KIT

N° 2 ARCATINE
PREASSEMBLATE
N° 2 PULLEY
ASSEMBLY



N° 4 PATTINI MULTICAVA
COMPLETI DI VITERIE
N° 4 MULTIGROOVES
GUIDE SHOE WITH NUTS



ARCATA TIPO - CAR FRAME TYPE

TW 45-75-110

2:1

PAGINA	PAGE	3
DATA	DATE	24/01/2006
CODICE	CODE	T3AAA002
EDIZIONE	EDITION	0

TECHNO LIFT s.r.l.

LAVIS - TRENTO