

Altezza totale Arcata / Total Car Frame Height 2714

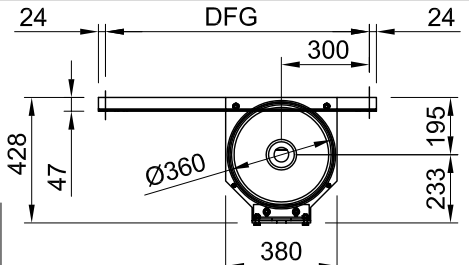
2554

Altezza Cabina Min. / External Cabin Min. 2250

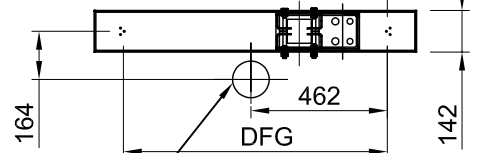
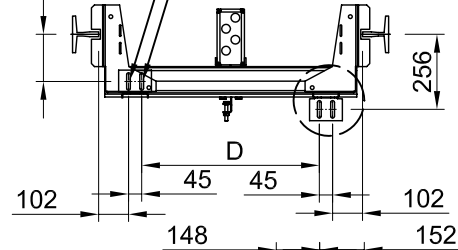
Altezza Cabina Max. / External Cabin Max. 2420

220

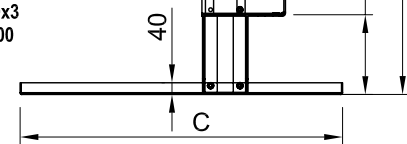
306



Fissaggi Superiori Cabina
Upper Cabin Fastening
Asole/Slots 13x50



Ammort. in gomma
Rubber Buffer
ø125x80
Pilastrino
Pillar 80x80x3
H MAX =3500

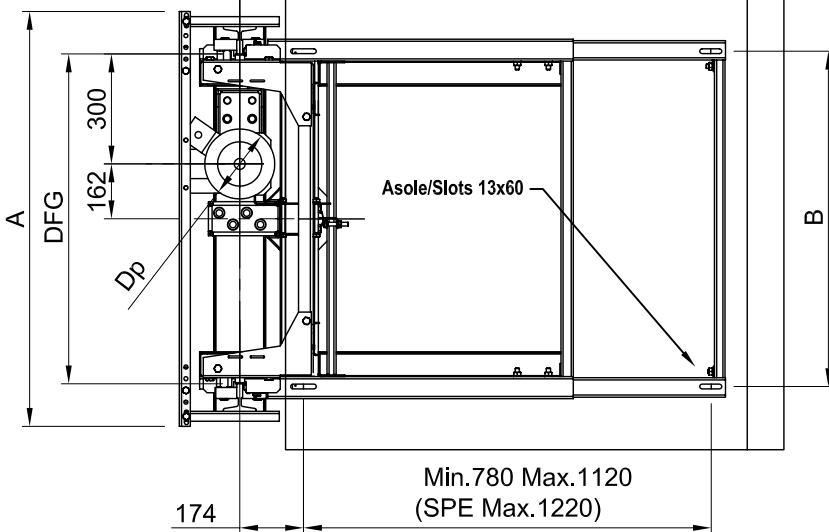


Ext.Cab.Max.SPE 1360

Ext.Cab.Max.STD1260

125

165



Min.780 Max.1120
(SPE Max.1220)

DFG	A	B	C	D
800	1032	815	1000	506
900	1132	915	1100	606

CARATTERISTICHE TECNICHE TECHNICAL DATA

CARICHI LOADS	Peso Cabina Max. / Car Weight (Pc)	474 Kg
	Massa Arcata / Car Frame Weight (Pa)	146 Kg
	Portata Nominale / Useful load (Q)	630 Kg
	Tiro Funi Max./Max Draught Ropes (Pa+Pc+Q)	1250 Kg
	Pc + Q Max	1104 Kg
Massa Arcatina / Pulley Assembly Weight	34 Kg	
Velocità Max. (con Blocchi a presa Istantanea) Max Speed (with instantaneous Safety Gear)	0,63 m/s	
Velocità Max. (con Blocchi a presa Progressiva) Max Speed (with progressive Safety Gear)	1 m/s	
Tipo Guide STD Guide Type STD	T125/82/16 - T125/68/9 - T90/75/16 T89/62/16 - T82/68/9	
ALTRI TIPI A RICHIESTA / OTHER TYPES ON REQUEST		
Numero funi e diametro Number of Ropes and diameter	N°4 - ø9	
Diametro Puleggia / Pulley Diameter	ø 360	
Pattino tipo / Guide shoe type	a striscio	
Ruote a richiesta / Bearings Rollers optional	ø 80	
Diametro Max. Pistone "Dp" / Max Ram Diameter "Dp"	ø 195	
Fossa Tecnica Min con disp. di sicurezza (fondo sp.80mm) Min Technical Pit with safety pillar device (car floor th. 80mm)	500 mm	
Fossa a normativa a EN 81.2 (fondo sp.80mm) Pit EN 81.2 (car floor th.80mm)	1100 mm	

ARCATA TIPO - CAR FRAME TYPE

6305 2:1

PAGINA	PAGE	1
DATA	DATE	27/07/06
Nr. DOC.	DOC. Nr.	T6AUN003
EDIZIONE	EDITION	9.0

TECHNOLETT s.r.l.

LAVIS - TRENTO