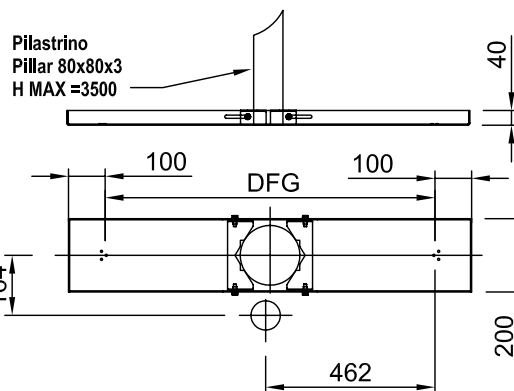
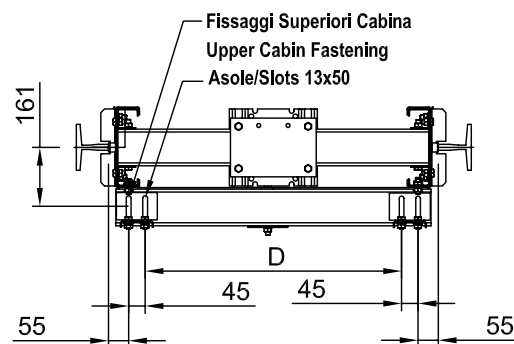
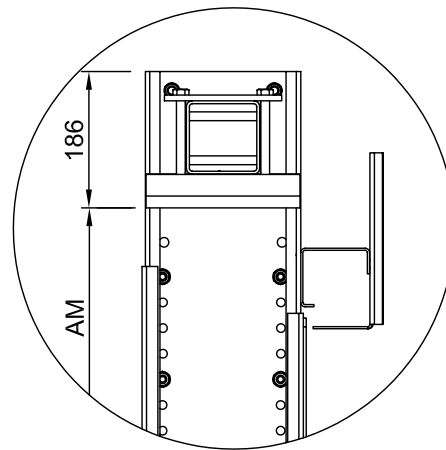


DFG	A	B	C	D	E
800	1032	815	1000	600	624
900	1132	915	1100	700	724



CARATTERISTICHE TECNICHE TECHNICAL DATA

CARICHI LOADS	Peso Cabina Max. / Car Weight (Pc)	710 Kg
	Massa Arcata / Car Frame Weight (Pa)	155 Kg
	Portata Nominale / Useful load (Q)	630 Kg
	Pc + Pa + Q Max	1500 Kg
Tipo Guide STD	T125/82/16 - T125/68/9 - T90/75/16	
Guide Type STD	T89/62/16 - T82/68/9	
ALTRI TIPI A RICHIESTA / OTHER TYPES ON REQUEST		
Pattino tipo / Guide shoe type	a striscio	
Ruote a richiesta / Bearings Rollers optional	ø 80	
Diametro Max. Pistone "Dp" / Max Ram Diameter "Dp"	ø 195	
Fossa Tecnica Min (fondo sp.80mm)	462 mm	
Min Technical Pit (car floor th. 80mm)	1100 mm	
Fossa a normativa a EN 81.2 (fondo sp.80mm)	1100 mm	
Pit EN 81.2 (car floor th.80mm)	1100 mm	

ARCATA TIPO - CAR FRAME TYPE

6305 1:1

PAGINA	PAGE	1
DATA	DATE	10/05/06
Nr. DOC.	DOC. Nr.	T6AOL002
EDIZIONE	EDITION	1.0

TECHNOLETT s.r.l.

LAVIS - TRENTO